

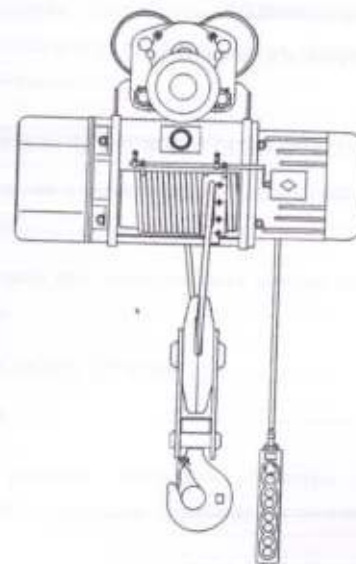


MAGNUS PROFIT

TM-1S, TM-2S

ЭЛЕКТРИЧЕСКАЯ КАНАТНАЯ ТАЛЬ

ИНСТРУКЦИЯ ПО ЭКСПЛУАТАЦИИ



ПРЕДУПРЕЖДЕНИЕ

Перед установкой, эксплуатацией или техническим обслуживанием грузоподъемного механизма специалист должен прочитать все инструкции. Несоблюдение данных инструкций или каких-либо указанных в нем ограничений может привести к серьезным травмам или материальному ущербу.

СОДЕРЖАНИЕ

1. ПРИМЕНЕНИЕ
2. ХАРАКТЕРИСТИКИ КОНСТРУКЦИИ
3. ВНЕШНИЙ ВИД ЭЛЕКТРОТАЛИ
4. УСТАНОВКА
5. ЭКСПЛУАТАЦИЯ И ТЕХОБСЛУЖИВАНИЕ
6. СПЕЦИФИКАЦИЯ ЭЛЕКТРОПОДЪЕМНИКА TM-1S, TM-2S
7. ПОДРОБНЫЙ СПИСОК ПОДШИПНИКОВ
8. ПРИНЦИПИАЛЬНАЯ ЭЛЕКТРИЧЕСКАЯ СХЕМА
9. СХЕМА СМАЗКИ
10. ИНСТРУКЦИЯ ПО УСТРАНЕНИЮ НЕПОЛАДОК ПЕРЕД ИСПОЛЬЗОВАНИЕМ
11. ТЕХНИКА БЕЗОПАСНОСТИ

1. ПРИМЕНЕНИЕ

Модели TM-1S, TM-2S можно адаптировать в однобалочный кран при использовании подвешного рельса.

Модели TM-1S, TM-2S имеет много преимуществ, в частности, малый вес, небольшие размеры и удобство в эксплуатации. Скорость подъема модели TM-1S составляет 8 м/мин; TM-2S – 8 м/мин и 0,8 м/мин (скорость 10т электролебдки – 7/0,7 м/мин; модели TM-1S на 16т – 3,5 м/мин). Также, данные устройства могут усовершенствоваться, их эффективность может повышаться, поэтому они широко используются на шахтах, заводах, строительных площадках.

Наш завод производит и другие виды электрических канатных талей, такие как грузоподъемностью 0,5 т, 1 т, 2 т, 3 т, 5 т, 10 т, 16 т и высотой 6, 9, 12, 24, 30 м. Все эти типы талей спроектированы в соответствии со стандартом «среднего шага».

Наша продукция запрещается эксплуатировать в следующих условиях:

- (1) ниже -20С или выше 40С.
- (2) при наличии в помещении паров серной кислоты или других коррозионных агентов.
- (3) при загрузке расплавленных металлов или отравляющих и горючих веществ.

Степень защиты продукции – IP44, поэтому она должна быть хорошо защищена в местах, где присутствует много пыли или на открытом воздухе. В то же время, изделие не используется при влажности воздуха выше 85%.

Существуют два типа указанного подъемника:

Тип А: без подвески, но с возможностью фиксирования сверху, снизу, справа, слева в четырех направлениях.

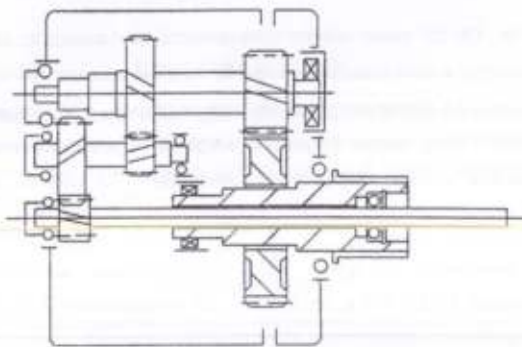
Тип D: в данной модели есть электротележка, которая крепится к двутавровой балке или однобалочному крану.

2. ХАРАКТЕРИСТИКИ КОНСТРУКЦИИ

ХАРАКТЕРИСТИКИ:

1. Составляющие: редуктор, поперечная структура, роликовое устройство, крюк, направляющее устройство, приводное устройство для пониженной скорости (только TM-2S),

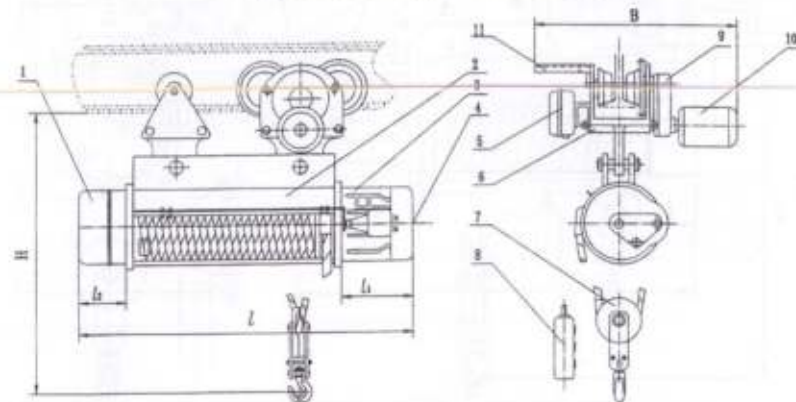
ЭСКИЗ РЕДУКТОРА



ХАРАКТЕРИСТИКИ ЗУБЧАТОЙ ПЕРЕДАЧИ

Хар-ки зубчатой передачи	0,5т			1т			2т			3т		
	1	II	III	1	II	III	1	II	III	1	II	III
Уровень передачи	1	II	III	1	II	III	1	II	III	1	II	III
Модуль	1,5	2	3	1,5	2	3	2	3	4	2	3	5
передача Z	14	14	14	16	15	13	12	12	14	15	13	12
передача Z ₂	55	44	48	62	48	50	59	44	47	67	56	43
Угол винта β	80°34'			80°34'			80°34'			80°34'		
Общее соотношение скоростей	42,4			47,75			60,5			69		
Угол давления	20			20			20			20		
Хар-ки зубчатой передачи	5т			8т			12,5т			10, 16, 30		
Уровень передачи	1	II	III	1	II	III	1	II	III	1	II	III
Модуль	2,5	4	6	2,5	4	6	3	5	7	2,5	5	6
передача Z	12	12	11	12	12	13	11	12	11	14	13	15
передача Z ₂	68	42	45	68	42	43	74	46	44	90	46	51
Угол винта β	80°34'			80°34'			80°34'			80°34'		
Общее соотношение	81,2			65,6			103,15			77,34		
Угол давления	20			20			20			20		

3. ВНЕШНИЙ ВИД ЭЛЕКТРОТАЛИ



III. – 2. Внешний вид электрической канатной тали TM-1S для 0,5-5 тонн, 18-30 метров

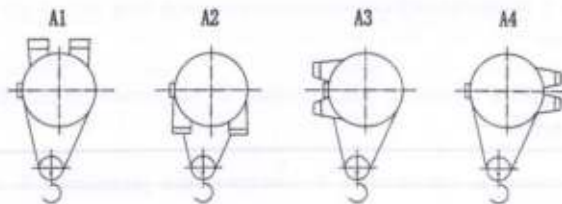
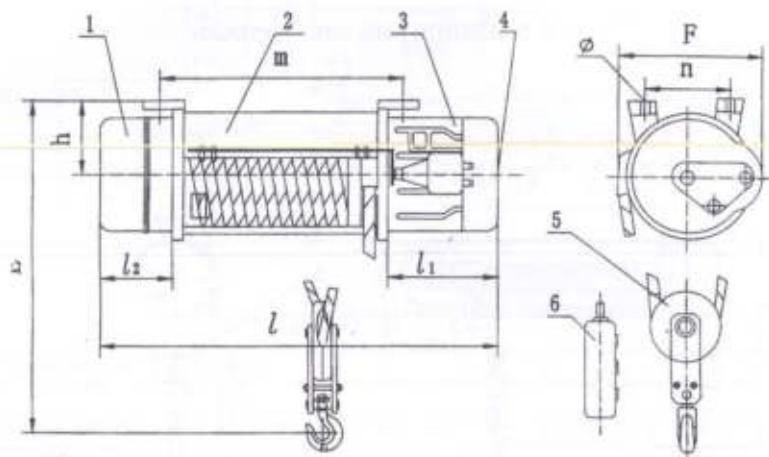
1. редуктор скорости для подъема 2. роликное устройство 3. подъемный двигатель

4. устройство отключения 5. электрическое устройство 6. электротележка 7. крюк

8. пульт управления 9. редуктор скорости для движущегося устройства 10. двигатель

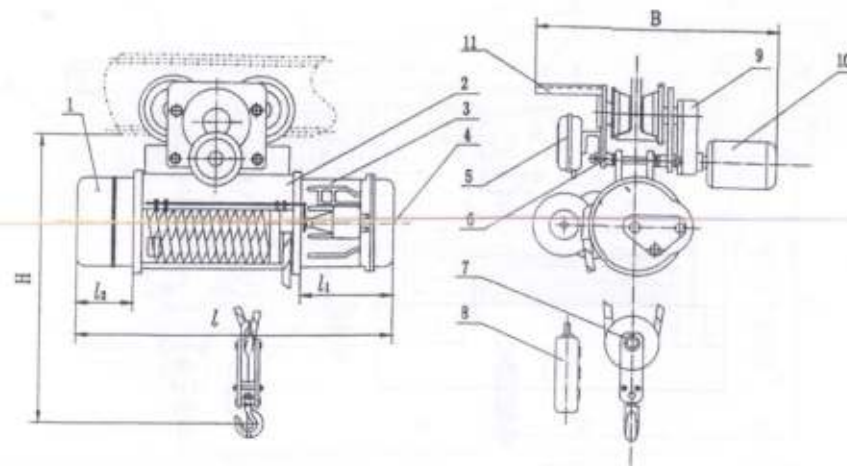
11. устройство подачи электропитания

III ПОДРОБНОЕ ОПИСАНИЕ ПОДЪЕМНИКА



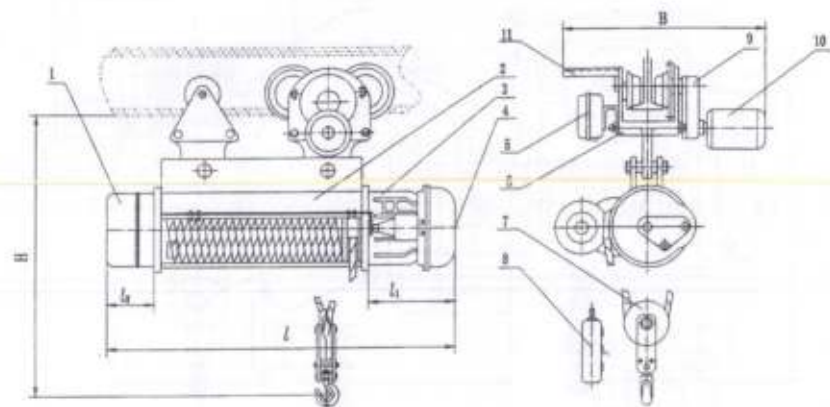
III - 3 Внешний вид электрической канатной тали TM-1S для 0,5~5 тонн, 6~12 метров

1. редуктор скорости для подъема 2. роликное устройство 3. подъемный двигатель
4. устройство отключения 5. Крюк 6. пульт управления



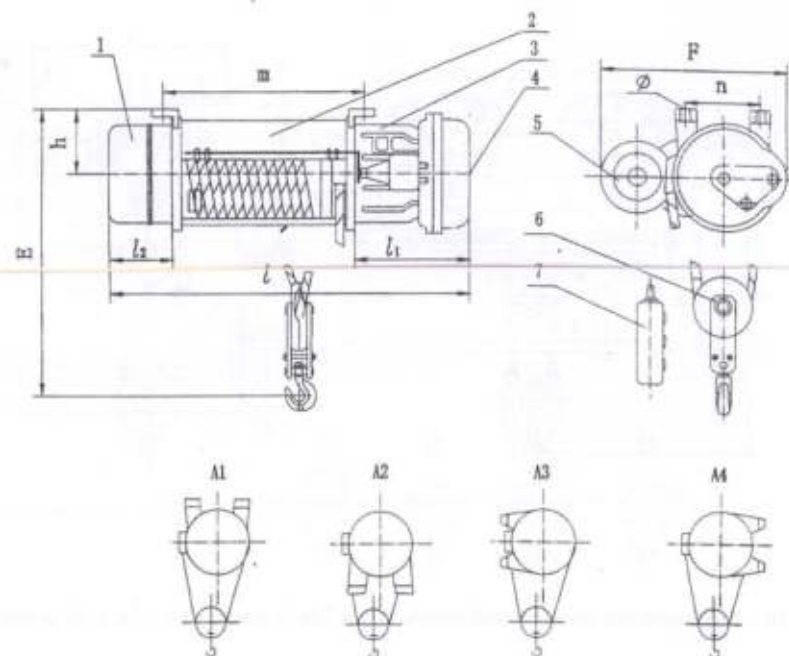
III - 4 Внешний вид электрической канатной тали TM-1S для 0,5~5 тонн, 6~12 метров

1. редуктор скорости для подъема 2. роликное устройство 3. подъемный двигатель
4. устройство отключения 5. электрическое устройство 6. электротележка 7. крюк
8. пульт управления 9. редуктор скорости для движущегося устройства 10. двигатель
11. устройство подачи электропитания



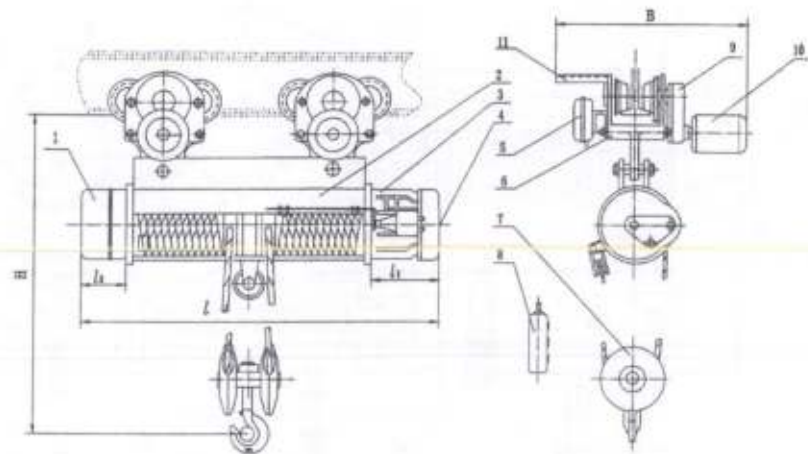
III - 5 Внешний вид электрической канатной тали TM-2S для 0,5-5 тонн, 18-30 метров

1. редуктор скорости для подъема 2. роликное устройство 3. подъемный двигатель
4. устройство отключения 5. электрическое устройство 6. электротележка 7. крюк
8. пульт управления 9. редуктор скорости для движущегося устройства 10. двигатель
11. устройство подачи электропитания



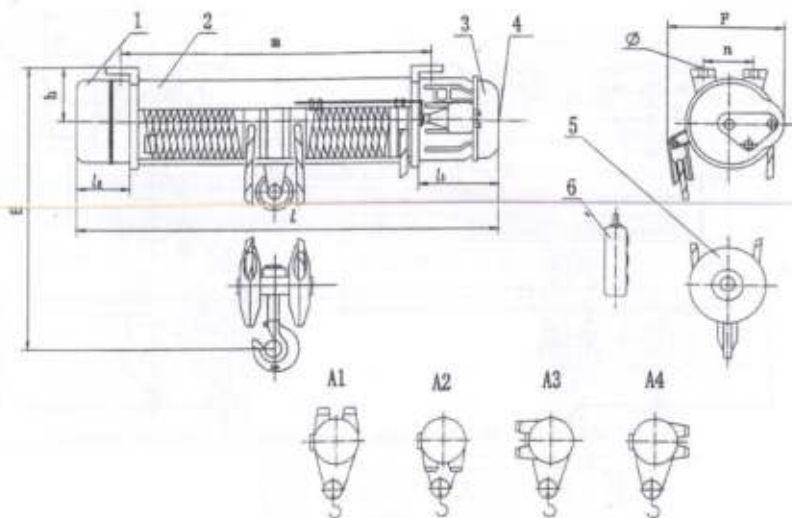
III - 6 Внешний вид электрической канатной тали TM-2S для 0,5-5 тонн, 6-30 метров

1. редуктор скорости для подъема 2. роликное устройство 3. подъемный двигатель
4. устройство отключения 5. тихоходный двигатель 6. крюк 7. пульт управления



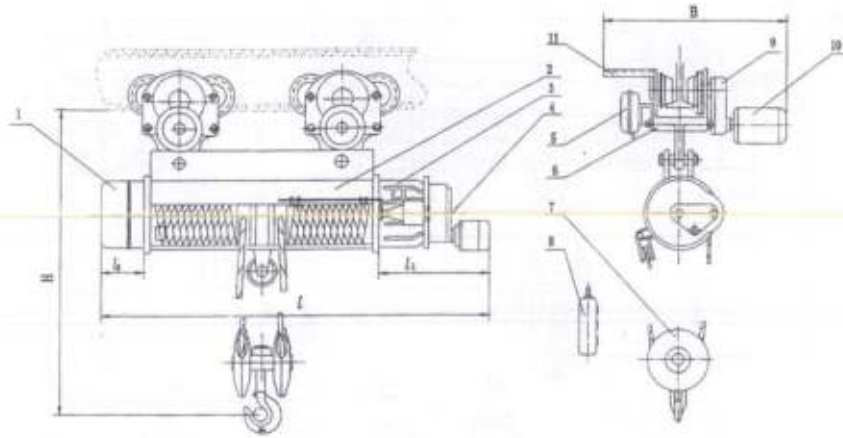
III - 7 Внешний вид электрической канатной тали TM-1S для 10, 12,5 тонн, 6-30 метров

1. редуктор скорости для подъема 2. роликное устройство 3. подъемный двигатель
4. устройство отключения 5. электрическое устройство 6. электротележка 7. крюк
8. пульт управления 9. редуктор скорости для движущегося устройства 10. двигатель
11. устройство подачи электропитания



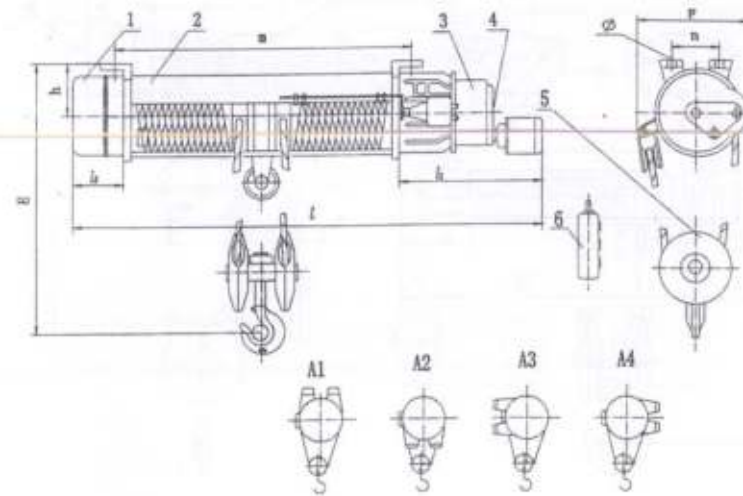
III - 8 Внешний вид электрической канатной тали TM-1S на 10 и 12,5 тонн, 6-30 метров

1. редуктор скорости для подъема 2. роликное устройство 3. подъемный двигатель
4. устройство отключения 5. крюк 6. пульт управления



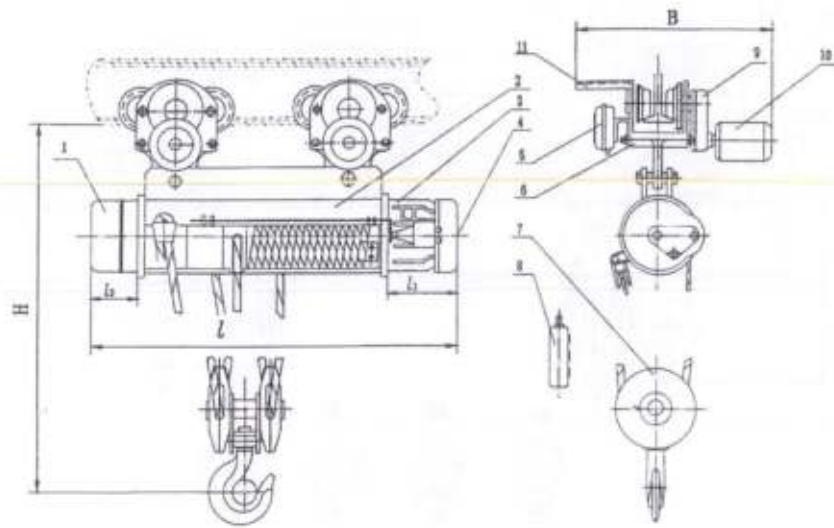
III - 9 Внешний вид электрической канатной тали TM-2S для 10, 12,5 тонн, 6~30 метров

1. редуктор скорости для подъема 2. роликное устройство 3. подъемный двигатель
4. устройство отключения 5. электрическое устройство 6. электротележка 7. крюк
8. пульт управления 9. редуктор скорости для движущегося устройства 10. двигатель
11. устройство подачи электропитания



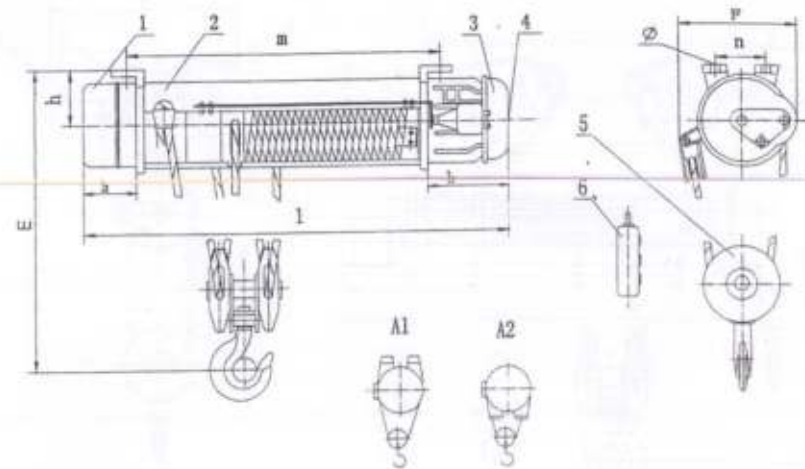
III - 10 Внешний вид электрической канатной тали TM-2S на 10 и 12,5 тонн, 6~30 метров

1. редуктор скорости для подъема 2. роликное устройство 3. подъемный двигатель
4. устройство отключения 5. крюк 6. пульт управления



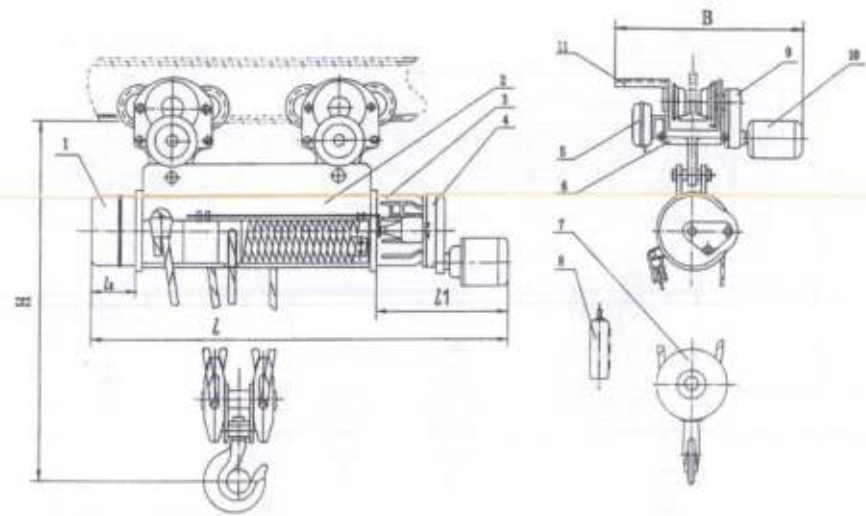
III - 11 Внешний вид электрической канатной тали TM-1S для 8, 16-20 тонн, 6~30 метров

1. редуктор скорости для подъема 2. роликовое устройство 3. подъемный двигатель
4. устройство отключения 5. электрическое устройство 6. электротележка 7. крюк
8. пульт управления 9. редуктор скорости для движущегося устройства 10. двигатель
11. устройство подачи электропитания



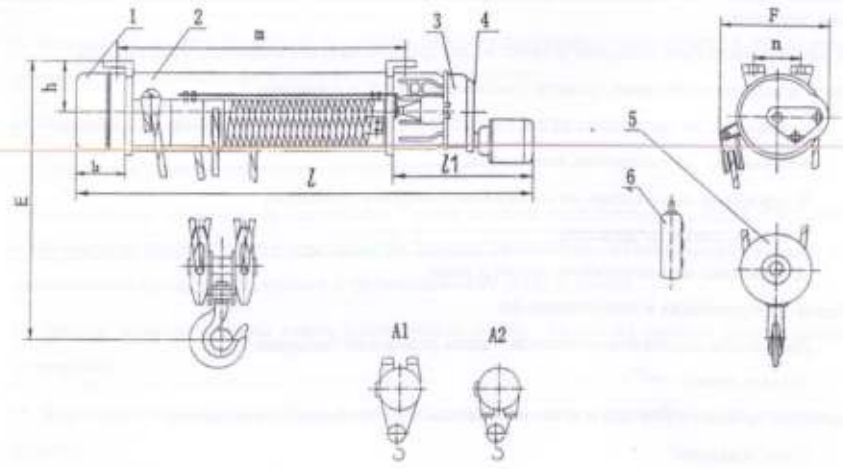
III - 12 Внешний вид электрической канатной тали TM-1S на 8, 16-20 тонн, 6~24 метров

1. редуктор скорости для подъема 2. роликовое устройство 3. подъемный двигатель
4. устройство отключения 5. крюк 6. пульт управления



III - 13 Внешний вид электрической канатной тали TM-2S для 8, 16-20 тонн, 6~24 метров

- 1. редуктор скорости для подъема 2. роликное устройство 3. подъемный двигатель
- 4. устройство отключения 5. электрическое устройство 6. электротележка 7. крюк
- 8. пульт управления 9. редуктор скорости для движущегося устройства 10. двигатель
- 11. устройство подачи электропитания



III - 14 Внешний вид электрической канатной тали TM-2S на 8, 16-20 тонн, 6~24 метров

- 1. редуктор скорости для подъема 2. роликное устройство 3. подъемный двигатель
- 4. устройство отключения 5. крюк 6. пульт управления

4. УСТАНОВКА

1. Установка должна выполняться только квалифицированными специалистами.
2. До начала установки внимательно обследуйте устройства на предмет повреждений при транспортировке.
3. Ширина рельса используется или проектируется в соответствии с пространством рабочего места по выбору заказчика.
4. На рельсе должны быть стопорное устройство для предотвращения съезжания колеса с рельса.
5. После установки необходимо провести тщательный осмотр и проверить:
 - А. подходит ли напряжение на рабочем месте для электрического устройства подъемника,
 - Б. правильно ли подключены электроцепи,
 - В. правильно ли и надежно ли установлено стопорное устройство,
 - Г. есть ли смазка на запчастях,
 - Д. правильно ли подсоединены колесо и рельс.

6. Подача электропитания и электропроводка.

Два способа подачи электропитания – вдоль рельса и по "воздушке".

- 1) вдоль рельса

Используйте провод с изоляцией и подводите питание в соответствии со стандартом.

- 2) по "воздушке"

Должен использоваться мягкий провод с изоляцией. Обратите внимание на следующее:

- а. провод должен быть гладким, без соединений, подходящей длины
- б. кабель должен фиксироваться должным образом, тип кабеля (сечение, длина) выбирается в соответствии с расстоянием до устройства.
- в. Проволочный трос, подсоединенный к пульту управления, должен быть отрегулирован до его использования, чтобы быть натянутым.

5. ЭКСПЛУАТАЦИЯ И ТЕХОБСЛУЖИВАНИЕ

1. После первоначальной установки подъемник необходимо протестировать несколько раз, не нагружая его. Включение подъемника до установки запрещается.
2. Протестируйте подъемник с нагрузкой в 125% от номинальной, дайте ему подняться до 100 мм и тестируйте в течение 10 минут с неподвижным грузом, чтобы убедиться, что он работает нормально.
3. Протестируйте подъемник с номинальной нагрузкой, позвольте ему поднять и опустить груз несколько раз, чтобы проверить, что механические части, электрическое устройство и соединения работают нормально.
4. Перегрузка запрещается. Никогда не используйте устройство в запрещенной среде, или если номинальная нагрузка или количество включений превышены.
5. Во время установки и техобслуживания подъемника проверяйте плавность хода и остановку подъема, когда крюк приблизится на 50 мм к роликовому устройству (расстояние между

низом крюка и роликовым устройством должно быть не менее 250 мм). Когда крюк опустится до минимальной высоты, отрегулируйте канат на роликовом устройстве.

6. Не разрешается нажимать одновременно две кнопки на пульте управления.
7. После окончания работы выключайте электропитание основным выключателем.
8. Установку должен выполнять только квалифицированный специалист.
9. Устройство должен регулярно проверять квалифицированный специалист и немедленно устранять все неполадки, фиксируя их при этом в журнале.
10. Нагрузка не должна превышать номинальной.
11. Стандарт к проволочному тросу не применяется:

Обследование и царапины проволочного троса должны соответствовать GD/T 5 972-1986, («The practical standard of wire rope using for hoisting machinery» – «Технический стандарт для проволочного троса, используемого в грузоподъемных устройствах»).

12. Детали машины должны иметь достаточную смазку. Масло не должно иметь никаких загрязнений.
13. Для смазки проволочного троса используйте жесткую щетку или небольшую деревянную лопатку.
14. Если подъемник не работает, запрещается оставлять груз поднятым во время замены деталей.
15. Если во время подъема груза происходит какая-то поломка, необходимо немедленно отключить электропитание.
16. Обращайте особое внимание на поломку деталей во время подъема груза.
17. Электропитание подъемника на 10т и 16т может отключаться автоматически при слишком продолжительной работе для того, чтобы не было перегрева двигателя. В данном случае опустите груз и подождите некоторое время. Продолжайте работу после остывания двигателя.
18. Эксплуатация должна производиться в соответствии с 4-м JB9009-1999 («Electric wire rope safety standard» – «Стандарт по технике безопасности при использовании проволочного троса»).
19. Осмотр и техобслуживание должны производиться в соответствии с 5-м JB9009-1999 («Electric wire rope safety standard» – «Стандарт по технике безопасности при использовании проволочного троса»).



MAGNUS - PROF

6. СПЕЦИФИКАЦИЯ ЭЛЕКТРОПОДЪЕМНИКА ТМ-1S, ТМ-2S

Модель		ТМ-1S, ТМ-2S															
Грузоподъемность	т	0,5				1				2							
Высота подъема	м	6	9	12	18	6	9	12	18	24	30	6	9	12	18	24	30
Скорость подъема	м/мин	8 0,8/8				8 0,8/8				8 0,8/8							
Скорость хода	м/мин	20				20				20							
Номинальн. диаметр	мм	5				7,4				11							
	Структура	NAT6 x 37 + NF				6 x 37 + NF				6 x 37 + NF							
	Сила натяжения	1770				1670				1670							
Тип 1 балки (GB/T706-1998)		16-28b				16-28b				20a -45c							
Мин. радиус изгиба рельса или двутавра	м	1,5				1,5	2	3	4	2	2,5	3	4				
Полосчатый двигатель	Модель	ZD ₁ 21-4 ZDS ₁ 0,2/0,8				ZD ₁ 22-4 ZDS ₁ 0,2/1,5				ZD ₁ 31-4 ZDS ₁ 0,4/3,0							
	Мощность	0,8 0,2/0,8				1,5 0,2/1,5				3 0,4/3,0							
	Частота вращения	1380				1380				1380							
	Фаза	3				3				3							
	Напряжение	380				380				380							
	Сила тока	2,4 0,72/2,4				4,3 0,72/4,3				7,6 1,25/7,6							
	Частота	50				50				50							
Двигатель колесный	Модель	ZDY ₁ 11-4				ZDY ₁ 11-4				ZDY ₁ 11-4							
	Мощность	0,2				0,2				0,2							
	Частота вращения	1380				1380				1380							
	Фаза	3				3				3							
	Напряжение	380				380				380							
	Сила тока	0,72				0,72				0,72							
	Частота	50				50				50							
Кол-во включений	т/ч	120				120				120							
Степень классификации		M3				M3				M3							
Основные размеры ±2%	B	-865	-955	-880	-970	-1035	-1140										
	b	126		189		187											
	d	228/225		269/266		279											
	д	828	714	772	966	772	867	965	1061	1357	1552	818	918	1018	1218	1418	1618
	е	625	711	769	913	769	864	962	1158	1354	1550						
	м	318	300	462	601	404	499	597	793	989	118	412	512	612	812	1012	1212
	п	190		196		240											
	ч	120		124		155											
	θ	14,5		19		23											
	B	-884		-884		-910											
	E	-795		-805		-960											
	F	355/308		368/308		368/529											
	Вес ±15%	ТМ-1S	115	120	145	150	156	167	190	213	232	250	222	241	287	301	333
ТМ-2S		135	140	165	170	170	181	205	227	246	264	248	267	314	327	360	384
ТМ-1S(фис.)		80	85	90	95	118	128	135	152	169	186	168	185	199	206	237	259
ТМ-2S(фис.)		100	105	110	115	132	142	149	166	183	200	193	210	224	231	262	285



MAGNUS - PROF

6 СПЕЦИФИКАЦИЯ ЭЛЕКТРОПОДЪЕМНИКА ТМ-1S,ТМ-2S

Модель		ТМ-1S, ТМ-2S																	
Грузоподъемность	т	3				5				8									
Высота подъема	м	6	9	12	18	24	30	6	9	12	18	24	30	6	9	12	18	24	30
Скорость подъема	м/мин	8 0,8/8				8 0,8/8				8 0,8/8									
Скорость хода	м/мин	20				20				20									
Номинальн. диаметр	мм	13				14				13									
	Структура	6x 37 + NF				6x 37 + NF				6x 37 + NF									
	Сила натяжения	1670				1770				1670									
Тип 1 балки (GB/T706-1998)		20a - 45c				28a - 63c				28a - 63c									
Мин. радиус изгиба рельса или двутавра	м	2	2,5	3	4	2,5	3	4	5	2,5	3	4	5,5	7	8,5				
Полосчатый двигатель	Модель	ZD ₁ 41-4 FI				ZD ₁ 41 - 4				ZD ₁ 41-4									
	Мощность	4,5,0,5/4,5				7,5,0,8/7,5				7,5,0,8/7,5									
	Частота вращения	1380				1380				1380									
	Фаза	3				3				3									
	Напряжение	380				380				380									
	Сила тока	11 1,4/11				18,2,4/18				18,2,4/18									
	Частота	50				50				50									
Двигатель колесный	Модель	ZDY ₁ 11-4				ZDM ₁ 124F				ZDM ₁ 124F									
	Мощность	0,2				0,5				0,5x2									
	Частота вращения	1380				1380				1380									
	Фаза	3				3				3									
	Напряжение	380				380				380									
	Сила тока	0,72				1,4				1,4x2									
	Частота	50				50				50									
Кол-во включений	т/ч	120				120				120									
Степень классификации		M3				M3				M3									
Основные размеры ±2%	B	-1165	-1270	-1305	-1465	-1330													
	b	230		274		274													
	d	341/343		380/37		380/37													
	д	1066	1164	1375	1581	1787	1082	1209	1298	1489	1699	1909	1342	1520	1700	2060	2418	2777	
	е	965	1068	1166	1377	1583	1789	1079	1206	1295	1486	1696	1906	1392	1517	1697	2057	2415	2774
	м	457	561	658	809	1075	1281	488	615	708	895	1105	1315	748	926	1106	1466	1828	2183
	п	264		320		320													
	ч	173		203		203													
	γ	25		31		31													
	B	-980		-1058		-1058													
	E	-1080		-1210		-1093													
	F	420/668		480/60		520/694													
	Вес ±15%	ТМ-1S	343	359	373	439	481	516	481	507	531	631	692	737	703	741	786	875	968
ТМ-2S		382	398	413	478	521	555	518	544	568	668	729	774	740	778	833	910	1006	1082
ТМ-1S(фис.)		272	287	302	325	365	397	379	404	420	453	510	550	461	499	534	631	726	803
ТМ-2S(фис.)		310	325	340	363	403	436	416	441	457	491	547	588	498	536	591	668	763	840



MAGNUS - PROFIT

6 СПЕЦИФИКАЦИЯ ЭЛЕКТРОПОДЪЕМНИКА ТМ-1S, ТМ-2S

Модель		ТМ-1S, ТМ-2S																	
Грузоподъемность	т	10					12,5					16							
Высота подъема	м	6	9	12	18	24	30	6	9	12	18	24	30	6	9	12	18	24	
Скорость подъема	м/мин	7, 0,7					5, 0,5/5					3,5, 0,35/3,5							
Скорость хода	м/мин	20																	
Прочность	мм	Номинальн. диаметр																	
		14																	
		Структура																	
		6 x 37 + N																	
Сила натяжения	МПа	1770																	
Тип I балки (GB/T106-1998)		28a-63c																	
Мин. радиус изгиба	м	2,5	3,5	4	6	4,5	9							3,5	4	6	7,5	9	
Модель		ZD ₁ 51 - 6					ZD ₁ 51-6					ZD ₁ 51-6F1							
Модель		ZDS ₁ 1,5/13					ZDS ₁ 1,5/13					ZDS ₁ 1,2/11							
Электропитание	Мощность	кВт		13,1-5/13					13,1-5/13					11,1-2/11					
	Частота	об/мин		930					930					930					
	Фаза			3					3					3					
	Напряжение	В		380					380					380					
	Сила тока	А		33,5-2/33					33,5-2/33					28,4-5/28					
	Частота	Гц		50					50					50					
Двигатель	Модель	ZDM ₁ 124F ₁		ZDY ₁ 124					ZDY ₁ 124										
		Мощность	кВт		0,5 x 2					0,8 x 2					0,8 x 2				
		Частота	об/мин		1380					1380					1380				
		Фаза			3					3					3				
		Напряжение	В		380					380					380				
		Сила тока	А		1,4 x 2					2,4 x 2					2,4 x 2				
Частота	Гц		50					50					50						
Кол-во выводов	г/ч	120																	
Степень классификации		M3																	
Основные размеры ±2%	мм	B	-1450																
		b	303																
		d	429/820																
		l	1513	1694	1875	2237	2594	2956	1658	1854	2056	2442	2834	1814	1995	2357	2719	3081	
		l	1904	2085	2266	2628	2985	3347	2049	2245	2441	2833	3225	2147	2328	2690	3052	3411	
		m	847	1028	1209	1571	1928	2290	992	1188	1384	1778	2167	1148	1325	1691	2053	2415	
		n	376																
		ч	243																
		т	38																
		B	- 1058																
		E	- 120																
		F	612																
Вес ±15%	кг	ТМ-1S	907	1004	056	183	3306	409	1003	1087	136	238	1341	1083	1142	127	1412	1544	
		ТМ-2S	1037	1094	146	273	3396	499	122	1176	225	327	1430	1152	1211	134	1481	1613	
		ТМ-1S(фик.)	700	751	98	14	1026	119	754	803	847	939	1031	812	886	998	1118	1238	
		ТМ-2S(фик.)	790	841	88	004	116	209	843	892	936	028	1120	881	955	1067	1187	1307	



MAGNUS - PROFIT

6 СПЕЦИФИКАЦИЯ ЭЛЕКТРОПОДЪЕМНИКА ТМ-1S, ТМ-2S

Модель		ТМ-1S, ТМ-2S																	
Грузоподъемность	т	20																	
Высота подъема	м	6	9	12	18	24													
Скорость подъема	м/мин	3,5, 0,35/3,5																	
Скорость хода	м/мин	20																	
Прочность	мм	Номинальн. диаметр																	
		18																	
		Структура																	
		6 x 28F1 + FC																	
Сила натяжения	МПа	1870																	
Тип I балки (GB/T106)		36a - 63c																	
Мин. радиус изгиба	м	3,5	4	6	7,5	9													
Модель		ZD ₁ 51-6																	
Модель		ZDS ₁ 1,5/13																	
Электропитание	Мощность	кВт		13,1-5/13															
	Частота	об/мин		930															
	Фаза			3															
	Напряжение	В		380															
	Сила тока	А		33,5-2/33															
	Частота	Гц		50															
Двигатель	Модель	ZDY ₁ 21 - 4		ZDY ₁ 21 - 4															
		Мощность	кВт		0,8 x 2														
		Частота	об/мин		1380														
		Фаза			3														
		Напряжение	В		380														
		Сила тока	А		2,4 x 2														
Частота	Гц		50																
Кол-во выводов	г/ч	120																	
Степень классификации		M3																	
Основные размеры ±2%	мм	B	-2000																
		b	303																
		d	429/820																
		l	1814	1995	2357	2719	3081												
		l	2147	2328	2690	3052	3411												
		m	1148	1329	1691	2053	2415												
		n	376																
		ч	243																
		т	38																
		B	- 1068																
		E	- 1690																
		F	612																
Вес ±15%	кг	ТМ-1S	1338	1389	1562	1667	1799												
		ТМ-2S	1407	1458	1631	1376	1868												
		ТМ-1S(фик.)	1028	1089	1232	1324	1433												
		ТМ-2S(фик.)	1097	1158	1301	1393	1502												

7. ПОДРОБНЫЙ СПИСОК ПОДШИПНИКОВ (1)

Комплекующие	0.5T			1T			2T			3T		
	Код	Кол-во		Код	Кол-во		Код	Кол-во		Код	Кол-во	
		TM-1S	TM-2S		TM-1S	TM-2S		TM-1S	TM-2S		TM-1S	TM-2S
	RNAV4005	1	1	RNAV40G5	1	1	RNAV4006	1	1	RNAV4009	1	1
	NAV4005	1	1	NAV4005	1	1	NJ307E	1	1	NJ308	1	1
Редуктор	6204	1	1	6204	1	1	6205	1	1	6206	1	1
	6010	1	1	6010	1	1	6212	1	1	6215	1	1
	6302N	2	2	6303N	2	2	6305/6305N	2/1	2/1	6306/6306N	2/1	2/1
	6302	2	2	6303	2	2	6303N	1	1	6305N	1	1
Звено (B = 18-30)	GE30ES	2	2	GE30ES	2	2	GE40ES	2	2	GE40ES	2	2
Грузоподъемный крюк	6305 - Z	2	2	6305 - Z	2	2	6307 - Z	2	2	6303 - Z	2	2
	51205	1	1	51205	1	1	51205	1	1	51207	1	1
Электрокар	6205	4	4	6305	4	4	6406	4	4	6407	4	4
	6202N	1	1	6202N	1	1	6202N	1	1	6202N	1	1
	6205 - ZN	1	1	6205 - ZN	1	1	6205 - ZN	1	1	6205 - ZN	1	1
Двойной ролик	6205	2	2	6305	2	2	6406	2	2	6407	2	2
Приводное устройство с малой скоростью	6004		1	6004		1	6004		1	6205		1
	6013		1	1000916		1	6015		1	6018		1
Подъемный двигатель с нормальной скоростью	NU204	2	2	NU204	1	1	NU206	2	2	NU207		2
				NU206	1	1						
	51107	1	1	51109	1	1	51109	1	1	51111	1	1
	6212	1	1	6212	1	1	6213	1	1	6215	1	1
Подъемный двигатель с малой скоростью	NU203		2	NU203		2	NU203		2	NU204		2
	51105		1	51105		1	51105		1	51107		1
Холодовой двигатель	NU203	2	2	NU203	2	2	NU203	2	2	NU203	2	2
	51105	1	1	51105	1	1	51105	1	1	51105	1	1

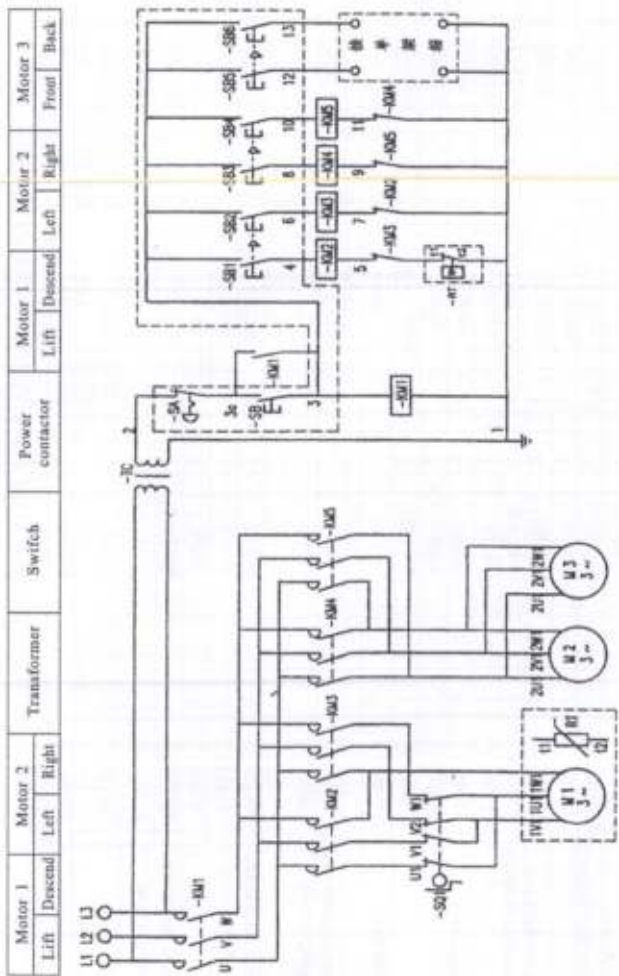
-22-

7. ПОДРОБНЫЙ СПИСОК ПОДШИПНИКОВ (2)

Комплекующие	0.5			1t			2t			3t		
	Код	Кол-во		Код	Кол-во		Код	Кол-во		Код	Кол-во	
		TM-1S	TM-2S		TM-1S	TM-2S		TM-1S	TM-2S		TM-1S	TM-2S
	NAV4005	1	1	NAV4011	1	1	NAV4013	2	2	NAV4013	2	2
	NAV4005	1	1	NAV4009	1	1	6407N	1	1	6407TS	1	1
Редуктор	6206	1	1	6206	1	1	6221	1	1	6221	1	1
	6216	1	1	6216	1	1	6207	1	1	6207	1	1
	6406/6406N	2/1	2/1	6406/6406N	2/1	2/1	6408	2	2	6408	2	2
	6405N	1	1	6405N	1	1	6409N	1	1	6409N	1	1
Звено (B = 18-30)	GE50ES	2	2	GE50ES	2	2	GE50ES	2	2	CE55ES	2	2
Грузоподъемный крюк	6313-Z	2	2	6308 - Z	4	4	6313-Z	4	4	6313- Z	4	4
	51209	1	1	51110	1	1	51312	1	1	51215	1	1
Электрокар	6408	4	4	6408	8	8	6408	8	8	6408	8	8
	6204N	1	1	6204N	2	2	6204N	1	1	6204N	1	1
	6206- ZN	1	1	6206- ZN	2	2	6206 - ZN	1	1	6206-ZN	1	1
Двойной ролик	6308	2	2									
Приводное устройство с малой скоростью	6205		1	6205		1	61928		1	61928		1
	6019		1	6019		1						
Подъемный двигатель с нормальной скоростью	NU208	2	2	NU208	2	2	NU209	2	2	NU209	2	2
	51112	1	1	51112	1	1	51113	1	1	51113	1	1
	6218	1	1	6218	1	1	6319	1	1	6319	1	1
Подъемный двигатель с малой скоростью	NU204		2	NU204		2	NU 207		1	NU 207		1
							NU 206		1	NU206		1
	51107		1	51107		1	51109		1	51109		1
Холодовой двигатель	NU204	2	2	NU204	2	2	NU204	2	2	NU204	2	2
	51107	1	1	51107	1	1	51107	1	1	51107	1	1

-23-

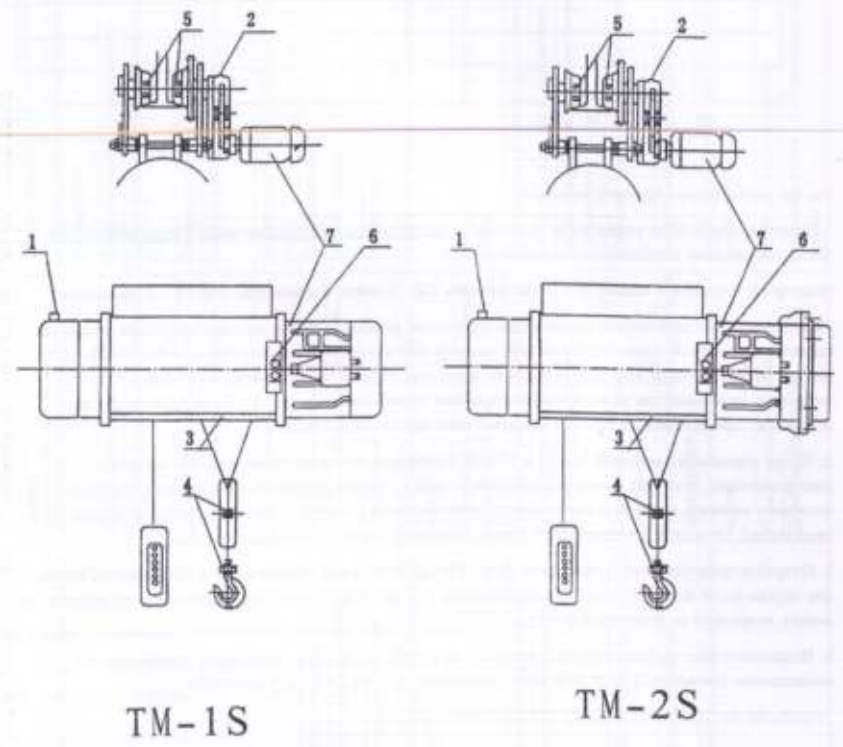
8. ПРИНЦИПИАЛЬНАЯ ЭЛЕКТРИЧЕСКАЯ СХЕМА



Примечания: 1. М3 в схеме предназначен только для подъема электрического блока на 10 и 16 тонн

- 2. Пульта управления температуры, указанный в схеме, используется для 10 и 16 тонн
 - 3. При регулировке высокого напряжения цепи КЗ Л1 и 1, Л3 и 2 не использовать ТС и Кпт1
- ВН-1 Принципиальная электрическая схема для регулировки напряжения Блока с ТМ-1S серии 0,5-16 тонн 6-30 метров

9. СХЕМА СМАЗКИ



Торговая марка и вес смазки для редуктора электрического блока

Грузоподъемность	№ кода	
	Вес (кг)	
0,5		1
1		1,5
2		2
3		3
5		3
10	16	4

На что необходимо обращать внимание:

1. Электрический блок управления необходимо осматривать, как указано ниже. Перед открытием блока напряжение необходимо отключать.

Осмотрите большой и малый двигатели (модель TM-1S имеет 2 двигателя, TM-2S – 3 двигателя).

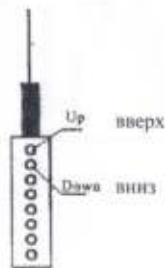
Осмотрите створное колесо вентилятора с рычагом, средние 3 точки вне (А), проверьте, чтобы на колесе и конической поверхности задней крышки двигателя не было ржавчины, (асбестовый круг внутри легко намокает и на задней крышке двигателя образуется конденсат, что приводит к остановке двигателя при включении напряжения и сгоранию двигателя). Пользователь должен покрутить заржавевшее колесо без напора, чтобы вал начал вращаться.

2. Пульт управления моделей TM-1S и TM-2S. Проверьте при помощи вольтметра наличие электропитания (в случае падения адаптеров во время транспортировки) если прошло более 18 месяцев с момента производства на заводе (дата поставки с завода – четвертая цифра в номере продукции). Откройте электрический щиток и проверьте, нет ли на нем конденсата.

3. Откройте электрощиток и проверьте фазы. На переключателе первая кнопка для подъема, вторая – для спуска (если фазы подключены неправильно, устройство отключения электроэнергии работать не может, исправьте подключение фаз).

4. Поднимите электроблок в воздух, нажмите на кнопку включения, проверьте, правильное ли направление движения. После всех вышеуказанных проверок можно установить

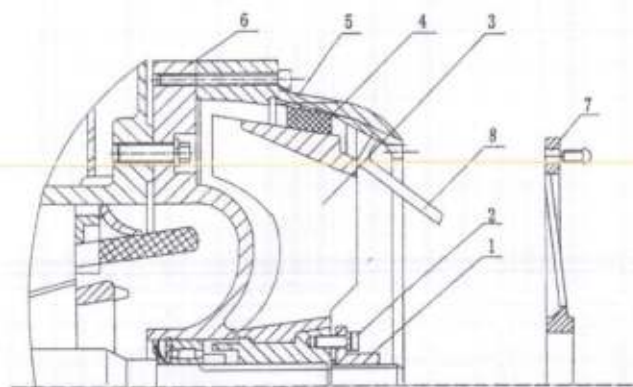
устройство на двутавровую балку для его использования



Пульт управления TM-1S и TM-2S

10. ИНСТРУКЦИЮ УСТРАНЕНИЮ НЕИСПРАВНОСТЕЙ ПЕРЕД ИСПОЛЬЗОВАНИЕМ

Часть двигателя	Появления	Причина	Способ устранения
Полный двигатель не работает	Полный двигатель работает медленно или не работает	Напряжение сети слишком низкое	Проверьте, чтобы напряжение было не менее 90% от номинального
		Экстремально сильное слабое	Масло совсем неготовых прокладок
		Трефовое напряжение не стабилизило	Отрегулировать на уровне, чтобы перепад был менее ±3%
		Двигатель работает рывками	Проверить, в порядке ли контакт предохранителя
редуктор	Задняя створка крышки двигателя провисает	Слишком много масла в редукторе	Снимите крышку двигателя от размещения двигателя
	Статор искрит	Недостаточная смазка	Обратиться к заказчику изготовителю для переоснащения и сушки
	Уровень шума превышает норму	Слишком много масла в редукторе	Добавить масла
	Высокое масло на роликовом устройстве	Слишком много масла в редукторе	Удалите лишнее масло
защитный щиток	Утечка из крышки корпуса редуктора	Сломана крышка	Заменить на новую
	Положение контактора створки или створ трансформатор (ЗВУ).	Напряжение слишком низкое или высокое	Отключить напряжение от номинального более 10%
другое	Адаптер распался или плохой контакт	Температура или влажность слишком высокими или низкими	Недопустимо, чтобы температура влажность были выше нормы
	Плохой контакт ручек переключателя	При транспортировке расстроко	Проверить ил починить перед установкой
	Не работает устройство ограничения по скорости	Сильно расшатана ручка	Проверьте влажность воздуха
	Словно надрывающее устройство	Внутренний кабель лужина	Заменить на новый и соединить, чтобы разрыв не пропал во время работы
Электросхема работает нестабильно с одной моделью	Не работает устройство ограничения по скорости	Неправильные контакты электропитания	Проверить контакты при необходимости фазы
	Словно надрывающее устройство	При проверке створное устройство не задекарировано	Переустановите пофактуру
	Электросхема работает нестабильно с одной моделью	Ошибки при передаче, неправильный нуль	Оператор необходимо начать соблюдение правил безопасности
	Рельс не ровный, не прямой	Проверьте внутреннюю трубу	Проверьте внутреннюю трубу
	Диаметры колес разные	Диаметры колес разные	Сообщите на завод, обеспечивности замены на новую модельку

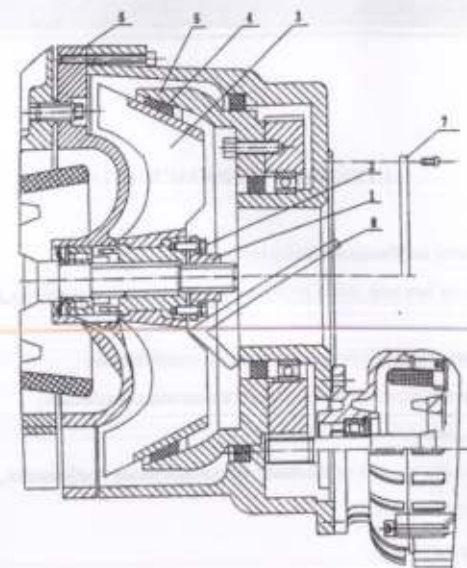


№	Название
1	Регулируемая стяжная муфта
2	Винт
3	Стопорное колесо вентилятора
4	Асбестовое кольцо
5	Крышка лебедки
6	Задняя крышка
7	Воздушное отверстие
8	Рычаг

1. снимите воздухозаборник 7 используйте рычаг 8 для проверки движения вдоль оси стопорного колеса вентилятора (форма 72-4 мм)

2. После использования в течение какого-то времени, если сползание стопора становится больше, для регулировки ослабьте шуруп 2, выкрутите его на 1-2 оборота, затем закрутите.

Тормоза модели ТМ-1S электрического подъемника на 10и 16тонн



№	Название
1	Регулируемая стяжная муфта
2	Винт
3	Стопорное колесо вентилятора
4	Асбестовое кольцо
5	Крышка лебедки
6	Задняя крышка
7	Воздушное отверстие
8	Рычаг

Тормоза модели ТМ-2S электрического подъемника на 10и 16тонн

11. ТЕХНИКА БЕЗОПАСНОСТИ

1. Кроме вышесказанного необходимо учитывать следующее:
2. Не поднимайте груз до тех пор, пока не будет установлено устройство, фиксирующее крайнее положение.
3. Перед использованием тали убедитесь, что тормоза работают.
4. Перед использованием, если талю обнаруживается следующее:
 - а) искривление, ржавчина и т.д.
 - б) разрыв проводков каната превышает установленные требования, заметны признаки износа каната**работать строго запрещается!**
5. Перед установкой и эксплуатацией тали проверьте сопротивление цепи двигателя и электродвигателя при помощи мегомметра на 50В. Сопротивление должно быть более 3МΩ.
6. Строго запрещается поднимать груз, вес которого превышает вес, указанный на грузоподъемном крюке.
7. Запрещается поднимать при помощи электроблока людей, даже если они стоят на поднимаемом грузе.
8. Запрещается стоять под поднимаемым грузом.
9. Убедитесь, что блок находится над поднимаемым грузом.
10. Запрещается осуществлять подъем, если происходит вибрация поднимаемого груза и грузового крюка.
11. Устройство фиксации крайнего положения запрещается неоднократно использовать вместо кнопки сброса.
12. Запрещается поднимать груз, закрепленный на земле.
13. Запрещается частое нажатие рабочей кнопки.
14. Не использовать линию переключения для передвижения других вещей.
15. Перед осмотром и проведением техобслуживания электропитание должно отключаться.
16. Осмотр и техническое обслуживание должны осуществляться при отсутствии груза.
17. Перед эксплуатацией тали убедитесь в надежном креплении двутавра.